

## Drop-in vestavné moduly Vestavná teplá vana, ohřev horkým vzduchem, 1 vana - 2 GN

POL. #: \_\_\_\_\_

MODEL #: \_\_\_\_\_

PROJEKT # \_\_\_\_\_

SIS # \_\_\_\_\_

AIA # \_\_\_\_\_

**341009 (D03H2)**Vestavná teplá výdejní  
vana, 1 vana, ohřev horkým  
vzduchem, (2 GN1/1).

### Zkrácená specifikace

#### Položka č. \_\_\_\_\_

Navrženo pro umístění jako vestavná, zapuštěná instalace, která usnadňuje čištění a je vhodná pro moderní designové instalace. Určeno k podávání jídla v GN nádobách s max. výškou 150 mm. Elektronická ochrana proti přehřátí. Digitální ovládání s displejem teploty s přesným nastavením (0,1 ° C). Plně kompatibilní digitální ovládací prvky HACCP zahrnují viditelné alarmy. Konstantní proudění horkého vzduchu cirkulujícího mezi nádobami zaručuje správnou teplotu potravin. Rovnoměrnost teploty a rychlé zahřívání jsou zaručeny díky výkonným topným tělesům a výkonným radiálním ventilátorům. Válcové difusory z nerez oceli zajišťují konstantní cirkulaci vzduchu. O 90% rychlejší předehřívací fáze a bez potřeby vody (jako u tradiční vodní lázně) snižuje spotřebu energie a vody. Systém pracuje bez vody a zajišťuje energetickou účinnost ve srovnání se standardním ohřevem přes vodu. Jelikož k ohřevu vany není zapotřebí vody, zaručuje snadné použití a údržbu a nedochází k vápenatým usazeninám ve vaně. Pro vypouštění vody není zapotřebí dalších přípojení a proto i snazší a rychlejší instalace. Vana z nerezové oceli AISI 304 se zaoblenými rohy pro usnadnění čištění. Vana je také vybavena odpadním otvorem. Spádované dno vany směrem k odpadu pro zajištění úplného vypuštění vany. 19 mm silná izolace z minerální vaty s galvanizovaným plechem zaručuje vynikající izolaci vany a snižuje tak rozptyl energie. Topné prvky obsahují bezpečnostní termostat. Jídlo založené do vany při správné teplotě udržuje svou teplotu jádra podle standardů Afnor.

### Hlavní funkce a vlastnosti

- Elektronická tepelná ochrana proti přehřátí.
- Určeno k podávání jídla v GN nádobách.
- Přesná kontrola teploty s nastavením na 0,1°C.
- Standardně je produkt dodáván s digitálně ovládaným termostatem, který je v souladu s normami HACCP a poskytuje vizuální alarm jako varování před rostoucími nebo klesajícími teplotami.
- Pomocí dostupného extra příslušenství je možné jednu z GN pozic proměnit na zásobník na polévku.
- Vany z nerezové oceli 304 AISI s odpadními otvory a trubkami a se zaoblenými rohy pro usnadnění čištění.
- Vhodné pro GN 1/1-150 nádoby.
- Konstantní proudění horkého vzduchu cirkulujícího mezi nádobami zaručuje správnou teplotu potravin. Rovnoměrnost teploty a rychlé zahřívání jsou zaručeny díky výkonným topným tělesům a výkonným radiálním ventilátorům. Válcové difusory z nerez oceli zajišťují konstantní cirkulaci vzduchu
- Protože k ohřevu vany není potřeba voda, systém zaručuje snadné použití a údržbu: nedochází k zavápňování.
- Není potřeba dalších přípojek vody, méně práce při instalaci / údržbě.
- Certifikace CB a CE třetí uznávanou expertní organizací.
- Jídlo založené při správné teplotě udržuje svou teplotu jádra podle Standardů Afnor.
- Navrženo pro umístění jako vestavná, zapuštěná instalace, která usnadňuje čištění a je vhodná pro moderní designové instalace.
- Dostupné rozměry Drop-in modulů: 1, 2, 3, 4, 5, 6 GN dle modelu.

### Konstrukce

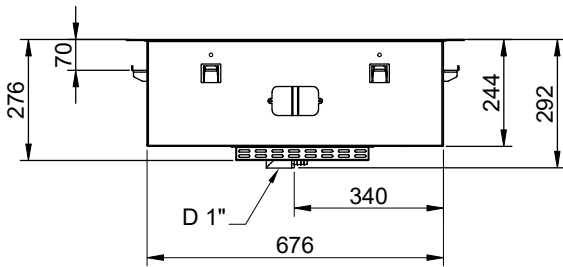
- IPX4 - ochrana proti průniku vody.
- Elektronické ovládání s teplotním displejem.
- Vana z nerezové oceli AISI 304 se zaoblenými rohy pro usnadnění čištění. Vana je také vybavena odpadním otvorem.

### Udržitelnost

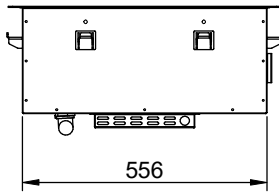
- 19 mm silná izolace z minerální vaty s galvanizovaným plechem zaručuje vynikající izolaci vany a snižuje tak rozptyl energie.
- O 90% rychlejší předehřívací fáze a bez potřeby vody (jako u tradiční vodní lázně) snižuje spotřebu energie a vody.
- Systém pracuje bez vody a zajišťuje energetickou účinnost ve srovnání se standardním ohřevem přes vodu.
- Žádná spotřeba vody znamená nižší provozní náklady.

SCHVÁLENO: \_\_\_\_\_

Zadní strana

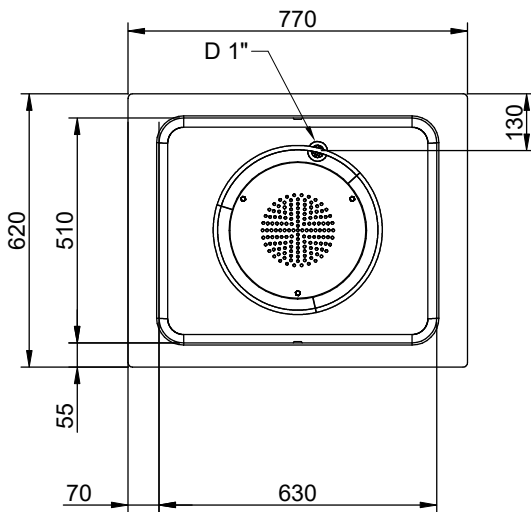


Boční



D = Odpad  
 EI = Elektrické napojení

Shora



#### Elektro

Napětí:

341009 (D03H2)

220-240 V/1N ph/50/60 Hz

Příkon max:

1.055 kW

#### Hlavní informace

Vnější rozměry, Šířka 770 mm

Vnější rozměry, Hloubka 620 mm

Vnější rozměry, Výška 276 mm

Netto váha: 23 kg

Přepravní váha: 40 kg

Přepravní výška: 400 mm

Přepravní šířka: 660 mm

Přepravní hloubka: 810 mm

Přepravní objem: 0.21 m<sup>3</sup>

Teplota desky: +75 / +85 °C

Počet van: 1

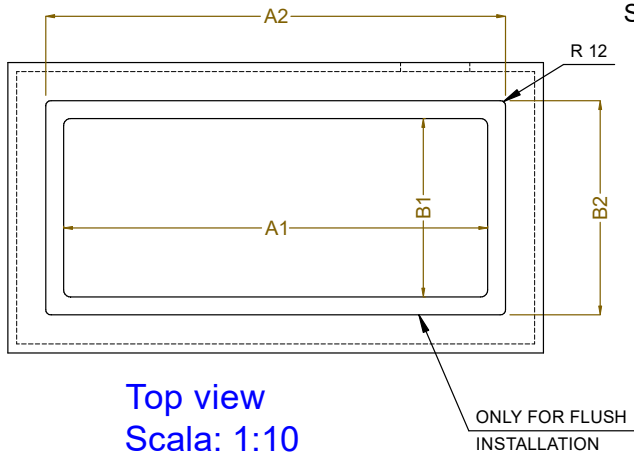
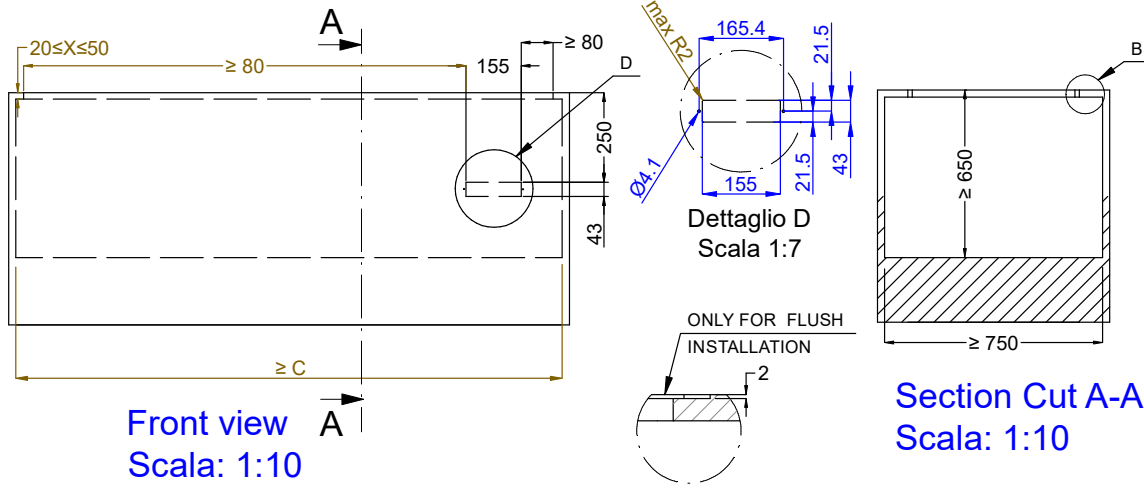
#### Udržitelnost

Hladina hluku: 59 dBA

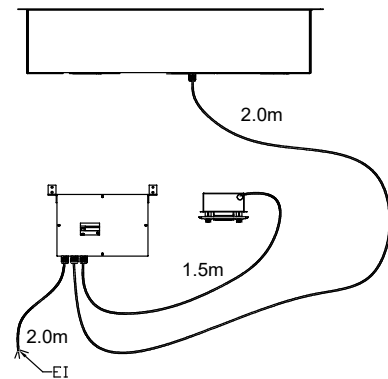
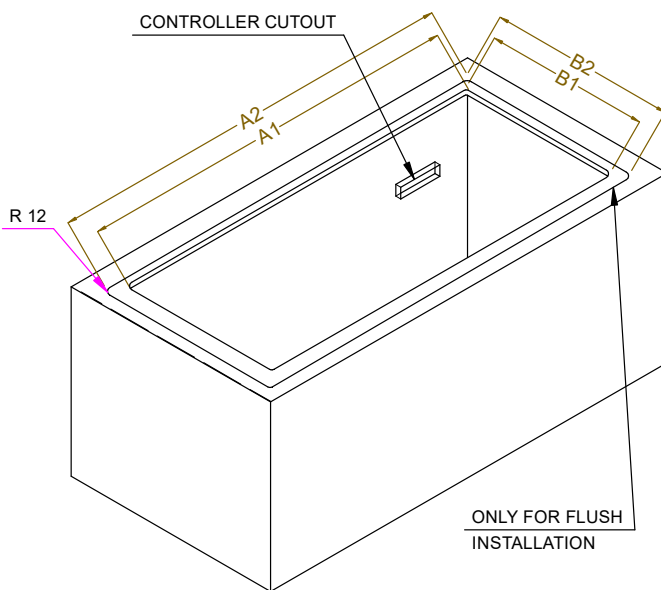
Drop-in vestavné moduly  
 Vestavná teplá vana, ohřev horkým vzduchem, 1 vana - 2 GN

Společnost si vyhrazuje právo provádět změny v produktech bez předchozího upozornění. Všechny informace byly správné v době tisku.

2024.06.12



CAPACITY	CUTOUT		LOWERING FOR FLUSH INSTALLATION		C
	A1	B1	A2	B2	
1GN	380	580	454	624	560
2GN	700		774		880
3GN	1030	580	1104	624	1200
4GN	1350		1424		1530
5GN	1670	580	1744	624	1850
6GN	2000		2074		2180



595T01L00 - AIR BAIN MARIE